

ÜZEMELTETÉSI ÉS KEZELÉSI ÚTMUTATÓ

A **MIKA-6E / MIKA-6E Turbó** típusú zárt égésterű,
gázüzemű, parapetes/turbós egyedi konvekciós
fűtőkészülékhez



Lev.cím: Budapest, 1751. Pf. 143.

Kereskedelem, gyártás: 06-30/585-0653

Beüzemelés, szervíz: 06-30/408-8383

E-mail: info@technorgaz.hu
technorgaz@tutiel.hu

Web: www.technorgaz.hu

FIGYELEM!

**A KÉSZÜLÉK FELSZERELÉSE VALAMINT A RENDSZER KIÉPÍTÉSE
ELŐTT A VEVŐ ÁLTAL KIVÁLASZTOTT SZERELŐ VEGYE FEL A
KAPCSOLATOT CÉGÜNKKEL!!!**

Tartalomjegyzék

Témakörök	Oldal
Készülék tulajdonságai, begyűjtás	2-8
Technikai jellemzők, működési vázlat	8-14
Készülék felszerelése, fűtésrendszer kiépítés	15-19
Meleg víz ellátás	19-22
Üzembe helyezés	22-28
Használati utasítás a felhasználó számára + Javítás, karbantartás	28-30
Megfelelőségi nyilatkozat	31
Garancia jegy	32
Karbantartási szelvény	33
Szervizpartnereink	34-39
Garanciajegy a fűtésrendszer kiépítésére	40, 42, 44
Beüzemelési jegyzőkönyv	41, 43

Kedves Vásárló!

Köszönjük, hogy termékünket választotta!

A MIKA-6E típusú konvekciós fűtőkészülék család egy új fejlesztésű, kis helyigényű, gazdaságos és megbízható gázkészülék, amely egyesíti magában a konvektorok és a vizes központi fűtőkészülékek előnyeit.

A készülék elsősorban helyiség fűtésre került kialakításra, azonban beépített hőcserélőjével a lakás többi helyisége is fűthetővé válik.

2015-ben megjelent az EU 2015/1188-as számú rendelete, mely a lokális fűtőkészülékekre vonatkozik.

A készülékek teljesítményei a vizsgálat során szétválasztásra kerültek a helyiségben történt közvetlen hő leadás (konvekciós) valamint egyéb helyiségek fűtésére szánt vízdali teljesítményre, így mint Gyártók lokális készülékeknek minősítjük a termékeket, melyeknek elsődleges feladata az adott helyiség fűtése, melyben a készülék elhelyezésre került. Ebben az esetben nem vonatkozik rá a 813/2013/EU rendelet.

A készülékek új megnevezése: egyedi konvekciós fűtőkészülék kiegészítő fűtési funkcióval!

A hosszú távú biztonságos és gazdaságos üzemeltetés érdekében kérjük, hogy figyelmesen olvassa el az alábbi tájékoztatót és **tartsa be az abban foglaltakat!**

A készüléket csak olyan személy működtetheti, akit erre kioktattak és nincs korlátozva cselekvőképességében. A kezelési útmutatóban leírtak betartásáért a készülék üzemeltetője a felelős.

Készülék tulajdonságai:

- A radiátorokkal szerelt központi fűtésű rendszer egyetlen melegét biztosít minden helyiségben akár 30 %-os energia megtakarítást eredményezve.
- 60-70 m²-es lakások, házak fűtéséhez ajánljuk. Ennél nagyobb lakások esetében két készülék felszerelését javasoljuk.

- A rendszer nagy előnye, hogy nem igényel kéménykiépítést, így jóval költség takarékosabban oldható meg a fűtőkorszerűsítés, mint a „hagyományos” kéményes fűtőkészülékek esetében.
- Kis helyet foglal el, hatásfoka 90 % feletti (kimenő füstgáz hőmérséklete 150-160 °C, ellentétben a konvektorok 240-260 °C-val szemben)
- Beépítve tartalmazza az összes szerelvényt: gázszelep, vízhőfok-és nyomásmérő óra, szivattyú, Aquasystem tágulási tartály, biztonsági berendezések.

A MIKA-6E.V típusú készülékünk (fűtés+melegvíz) a fentiekben túl váltószeleppel és kapcsoló relével kerül összeszerelésre.

- A készülék túlfűtés határolóval rendelkezik, ilyen esetben a készülék automatikusan leáll. Újraindítás a gyújtóegő kézi gyújtásával lehetséges, de azelőtt célszerű megvizsgálni a leállás okát és az esetleges hibát kijavítani!
- *A MIKA-6E Turbó felszerelhető bármely falfelületre, ahol biztosíthatóak a gázszolgáltató által előírtak! A falba készítenő Ø 65 mm-es furat nem igényel építési engedélyt és nem szükséges terheletlen falfelület. Emellett nem szükséges ablak alá szerelni sem!*
- **A KÉSZÜLÉK NEM TARTALMAZ FŰTŐTESTET, HŐ LEADÁSA MAX. 0,7-1,0 kW, ÍGY EBBE A HELYSÉGBE IS RADIÁTOR FELSZERELÉSE SZÜKSÉGES!**
Az alacsony felületi hőmérséklet miatt nem kell számolni az égett por kellemetlen hatásával sem.

- A MIKA-6E-nél a füstgáz a parapeten át távozik, míg a *Turbós változatnál a cső rendszeren keresztül ventillátoros rásegítéssel*, így egyik típusnál sem kell tartani füstgáz visszaáramlástól illetve nem szükséges kéményseprői engedély sem.
- A készülék magas hatásfoka miatt kisebb gőz kiáramlás tapasztalható a füstcsőből (hidegebb időben) amely normális jelenség.
- *Új kiépítés (amennyiben nem meglévő parapetre kerül) esetén nem szükséges az ablak alá szerelni a készüléket. (MIKA-6E Turbó)*
- Készülékünkkel a fürdőszoba fűtése is megoldható radiátorral vagy fűthető törülköző tartóval. (A régi egyedi fűtésű rendszerben ezt a funkciót fali fűtő látta el, mely a helyiségből használta az oxigént és az égéstermék is ide távozott. A készülék nem volt szabályozható, a megfelelő hőmérséklet eléréséhez időben be kellett gyűjtani).
- Fűtőkészülékünk összes változata hátsó fűtővíz és gáz kivezetéssel kerül kialakításra, így könnyen szerelhetőek alacsony felszerelési magasság esetén is.
- Órláng: A MIKA-6E illetve a MIKA-6E.V típusnál van fagyvédelmi szerepe, hiszen parapetes készülékről lévén szó az égőtér nyitott a kültér felé.

A kisteljesítményű órláng képes hőn tartani a készüléket.

Amennyiben többlet hő keletkezik, azt a szivattyú továbbítja a radiátorok felé utókeringtetés (szoba termosztát működésétől függetlenül időnként bekapcsol a szivattyú) formájában.

Ebben a formában is megtakarítás mutatható ki, hiszen a készülékek (konvektorok) számának csökkenésével az órlángok száma is csökken.

Begyűjtás:

A fűtőkészülék gyárilag a G 20-as típusú gázra van szabályozva, mely ma Magyarországon mindenhol a legáltalánosabban használatos gáztípus.

Gázkészülékünket **szoba termosztát** vezérli a beállított hőfok szerint, teljesen automatikusan. A főgőz ki-be kapcsolásával tartja a helyiség hőmérsékletét. (A helyiség-termosztát nem tartozéka a rendszernek, a fogyasztó által kerül kiválasztásra, fő követelménye, hogy 220-230 V-on működtesse a rendszert).

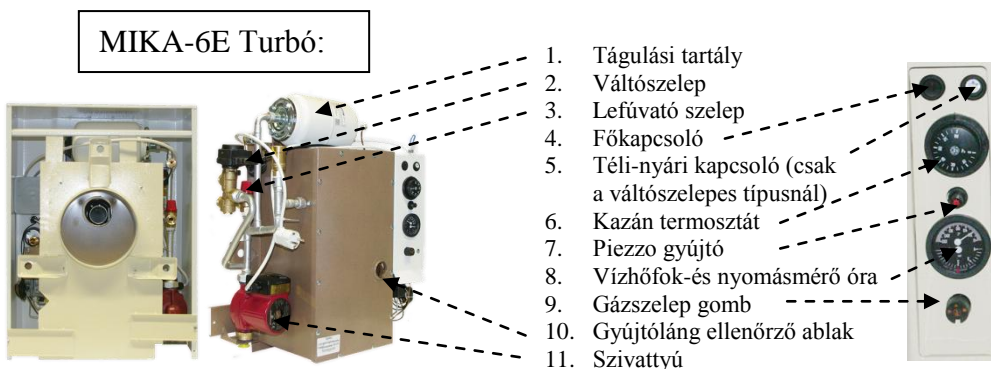
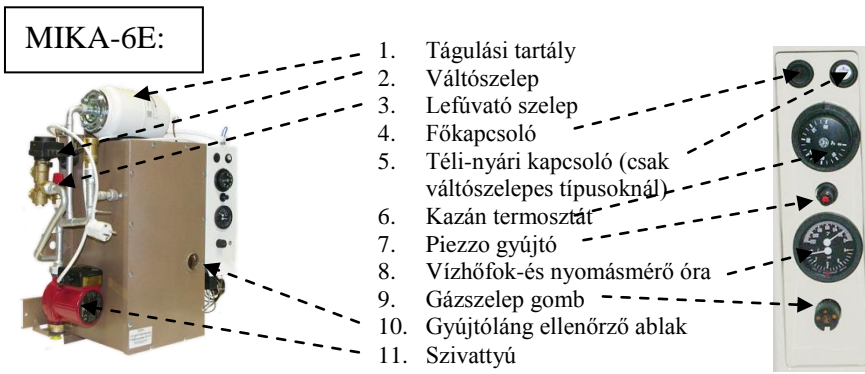
Nem javasoljuk, hogy éjszakára letekerjék a szoba termosztáton a hőmérsékletet, mert a falak lehűlésével a készülék jóval hosszabb ideig fog visszafűteni, mintha éjszakára is a beállított hőfokon hagyták volna a termosztátot. Ezért nem javasoljuk napi programozású termosztát használatát!

Minden esetben a hőn tartás a leggazdaságosabb fűtési mód!

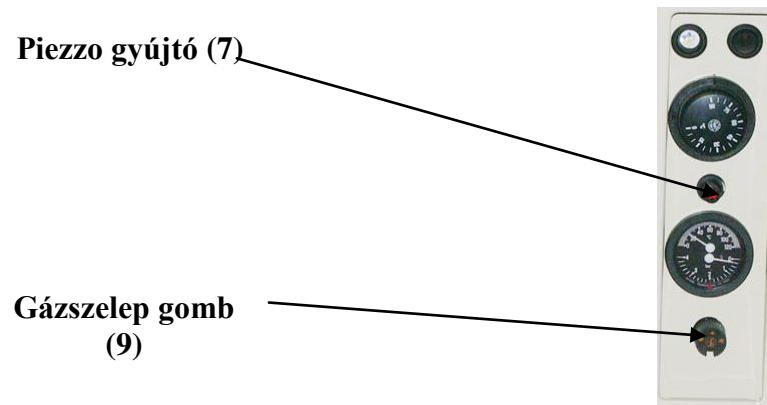
A készülék feszültség alá helyezése után – melyet visszajelző lámpa jelez – meg kell győződni a rendszer megfelelő légtelenítéséről!

A MIKA-6E Turbó-nál a főgőz begyűjtését egy nyomákszabályozó biztosítja, mely csak a ventilátor működése esetén kapcsol be!

Amennyiben a készülék(ek) gyújtólángja kialszik, pl. gázkimaradás esetén, 1 perc várakozás után gyűjtse be az alábbi ábra szerint:



Bekapcsolás - (MIKA-6E): A kombinált gázszelep kezelőgombját (8) benyomva el kell forgatni, hogy a * jelzés egybe essen a szelepen lévő jelöléssel. A gombot ütközésig benyomva, a piezo gyújtót (6) 2-3 alkalommal meg kell nyomni (szikráztatni), míg a gyújtóláng be nem gyullad.



(A gyújtóláng megléte a kémlelő ablakon (10) keresztül ellenőrizhető). Miután ez megtörtént, a gombot még kb. 15-20 másodpercig benyomva kell tartani, hogy rögzüljön a lángkép, ezután felengedhető a gázszelep gombja, mely egyben a készülék szabályozó szelepe is. Ha tehát a gombot tovább tekeri a „láng” jelzéshez, a főgőz begyullad.

Kikapcsolás: A kombinált gázszelepet (8) benyomva el kell forgatni az óramutató járásával megegyezően a gombon lévő „•” jelzésig.

A leállított készüléket 5 perc várakozás után szabad ismét begyűjtani.

Amennyiben újra elalszik a készülék gyújtólángja, helyezze üzemén kívül, zárja el a gázcsapot, áramtalanítsa a készüléket.

Gázszivárgás esetén szellőztesse ki a helyiséget és zárja el a gázcsapot! Amennyiben további gázszivárgás is fennáll, zárja el a gázcsapot a gázmérőnél is!

A készülék meghibásodása esetén szakembert kell hívni, akiknek a névsora a szervizjegyzékben (gépkönyv vége + weblap) található.

A hiba elhárításáig a készüléket használni TILOS!
Hosszabb leállítás esetén el kell zárni a gázcsapot, és le kell választani az elektromos hálózatról is.

Az előírások betartása kötelező!

Megjegyzés: Az üzemeltetési és kezelési útmutatót meg kell őrizni, elvesztése esetén pótolni kell!

Technikai jellemzők

A MIKA-6E típusú fűtőkészülék család összes tagja **zárt égésterű**, melyek a fali szerelvényen (parapet/turbó cső) keresztül kapják az égéshez szükséges levegőt, egyben itt távozik az égéstermék is.

A készülék gyárilag beépítve tartalmaz egy 2 literes hengeres, membrános Aquasystem tágulási tartályt!

A készüléket zárt tágulási tartályos fűtési rendszerhez tervezték, ettől függetlenül beszerelhető nyitott tágulási tartályos rendszerhez is, de ebben az esetben a tartályt a rendszer lehető legmagasabb pontjára kell szerelni.

Műszaki adattábla:

Megnevezés	Mért. egys.	MIKA-6E / MIKA-6E Turbó
Gyártó neve:	Technorgáz Energiaipari Kft	
Készülék típusjele:	–	MIKA-6E / MIKA-6E Turbó
Magasság:	mm	600
Szélesség:	mm	395
Mélység:	mm	260
Tömeg:	kg	18,0 / 18,5
Égéstermék elvezetés típusa:	–	C ₁₁ / C ₁₃
Gáztípus szimbóluma:	–	G 20 (H-csoport)
Névleges hő terhelés fűtőért. vonatkoztatva:	kW	6,0
Névleges tüzeléstechnikai hő teljesítmény:	kW	5,7 / 5,6
Névleges vízdali hőteljesítm.	kW	4,7 / 4,9
Névleges konvektor oldali hő teljesítmény	kW	1,0 / 0,7
Névleges tüzeléstech. hatásfok	%	95 / 93
Csatlakozási gáznyomás:	mbar	25
Égőnyomás névleges hő terh.	mbar	9,0 / 10,5
Főégő fűvóka db/átmérő:	db/mm	5/1,10
Gyújtóégő fűvóka darabszám/átmérő:	db/mm	1/0,3
Gázfogyasztás névleges hőterhelésnél (15 °C, 1013, 25 mbar, G20):	m ³ /h	0,63
Fűtővíz beáll. névleges legnagyobb hőmérséklet:	°C	80
Fűtővíz beáll. névleges legkisebb hőmérséklet:	°C	40
Fűtőkör megengedett legkisebb nyomása:	bar	0,5
Nyomáosztály:	bar	2. PMS = 3 bar
Fűtés csatlakozás:	–	G ½
Gáz csatlakozás:	–	G ½
NOx osztály:	–	3 / 4

Égéstermék elvezető:	-	<u>MIKA-6E</u> : d/D 100/165 mm, falátfogás: 250-450 mm, d 100 mm, cső- kinyúlás: 62 mm <u>MIKA-6E Turbó</u> : d/D 40/65 mm, falátfogás: 250-550 mm, d 40 mm, csőkinyúlás: 50 mm
Áram típusa:	-	AC
Névleges feszültség V-ban:	-	230
Teljesítmény felvétel W-ban	-	max. 55 W
Elektromos védettség:	-	IP 44
Érintésvédelmi osztály:	-	I.
Helyiség termosztát állítási tart:	-	5-30 °C
Gázszelep:	-	SIT Nova 820
Készülék kategória:	-	I _{2H}
Rendeltetési ország:	-	HU
Tanúsítvány száma:	-	MB 69250547 0001 / MB 69250548 0001
Színválaszték:	-	bézs, fehér
Garancia:	1+1 év	<u>Első év</u> : készülék beüzemelésével indul (beüzem.jegyz.) <u>Második év</u> : egy év leteltével egy leigazolt, díjköteles átvizsgálás szervizpartnerünk által

A készülék a tetejével lefelé van a dobozban a könnyebb kiemelhetőség érdekében!!!

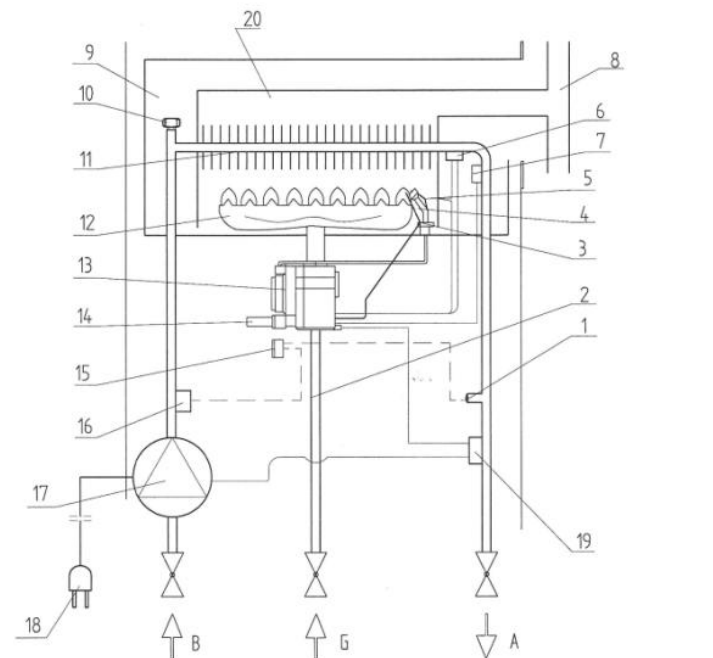
A készülék vezérlőegysége és kombinált gázszelepe biztosítja a megbízható, hosszú távú üzemeltetést.

Gázkészülékünkben elektromágneses gázszelep, kazán termosztát (91264-101 Hőfokszabályzó TR2), keringető szivattyú képviseli a vezérlőegységet. A *helyiség termosztát nem tartozéka a rendszernek, a fogyasztó által kerül kiválasztásra, fő követelménye, hogy 220-230 V-on működtesse a rendszert.*

Kombinált gázszelep: Sit-Nova 820 víz-és helyiség hőmérséklet vezérelt gázszelep

Biztonság: Termo elektromos égésbiztosítás, határoló termosztát (105 °C-os)

MŰKÖDÉSI VÁZLAT: MIKA-6E



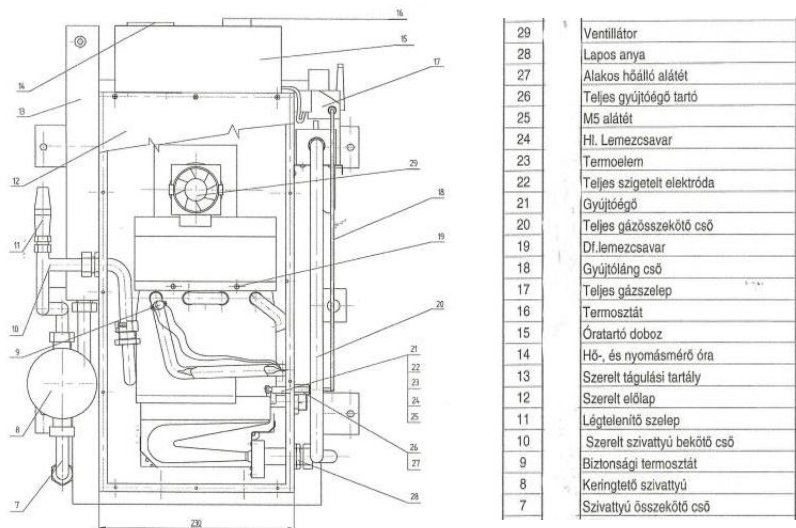
1. Víz hőmérséklet érzékelő
2. Gázbekötő cső
3. Gyújtó elektróda
4. Gyújtóláng-cső
5. Termoelem
6. Határoló termosztát
7. Előremenő hőmérséklet érz.
8. Külső fali szerelvény
9. Zárt égéster
10. Légtelenítő
11. Hőcserélő

12. Főégő
13. Gázszelep
14. Piezo-gyújtó
15. Vízhőm. és nyomásmérő óra
16. Nyomásérzékelő
17. Keringető szivattyú
18. Hálózati csatlakozó
19. Vízhőfok termosztát
20. Égéstermék gyűjtőkamra

- A – Előremenő víz
B – Visszatérő víz
G - Gázcsatlakozás

MŰKÖDÉSI VÁZLAT:

MIKA-6E Turbó



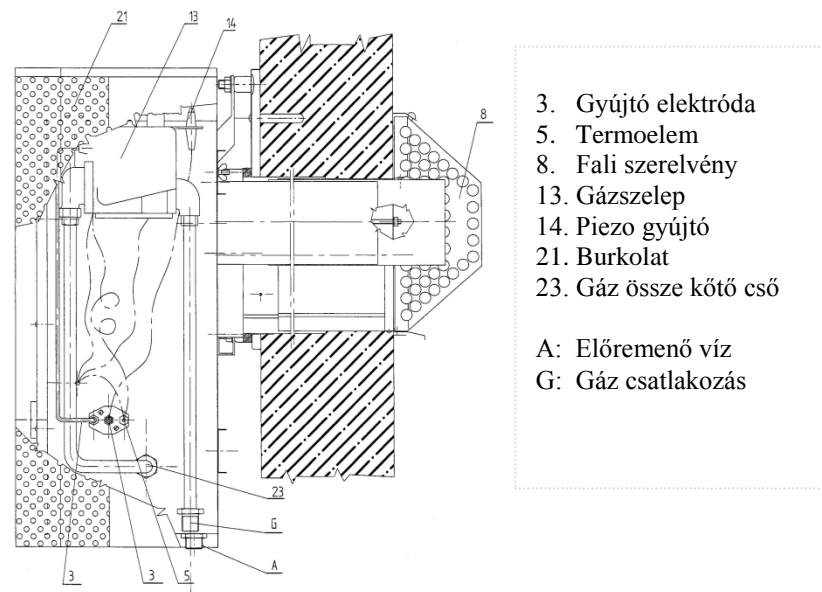
Készülék felszerelése, fűtésrendszer kiépítése:

Az elhelyezés és a felszerelés feltételeit az OTÉK (Országos Településrendezési és Építési Követelmények) és a **11/2013. (III. 21.) NGM** rendelkezései szabályozzák.

Amennyiben komplett gázcsőrendszer átalakítás (gázcső levágás) történik, a készülékhez kapcsolódó rendszerről műszaki tervet kell készíteni. A fűtési rendszert ezen jóváhagyott tervek alapján kell kivitelezni. A kivitelezés után MEO átadás is szükséges.

A fentiekől eltérően: ha az átalakítás (MIKA-6E) nem érinti a meglévő gázcsöveket, nem változik a füstgáz elvezetés módja (parapet) és azonos teljesítményű készülék (F 8.50) helyére kerül készülékünk, akkor elég egy bejelentési kötelezettség a Gázszolgáltató felé, így elfogadják készülékcsere nék. (Egyszerűsített készülékcsere - GMBSZ)

MIKA-6E típus felszerelése:



MIKA-6E:

A felszerelés előtt ellenőrizzük a parapet műszaki állapotát illetve a szélvédő rács típusát! **Csak a kerek lyukkal kiképzett 24 x 25 cm-es szélrács megfelelő a készülék zavartalan működéséhez.** A trapéz kivágással kiképzett rács cseréjére szorul, mely megrendelhető a Cégünk től. Amennyiben a fali tartozék nincs megfelelő műszaki állapotban (korrodált, lyukas, tömítetlen) szintén javasoljuk a cseréjét!

(Megjegyzés: a fali szerelvény (parapet) illetve a tömítőgyűrű nem gyári tartozéka a MIKA-6E típusú készüléknek. Igény szerint megrendelhető a gyártótól!)

Az égéstermék elvezető hossza 250 és 450 mm között szabályozható, aszerint, hogy milyen vastagságú falba kerül beszerelésre.

A szélvédő rács a falon kívül a parapet cső végére kerül rögzítésre két sasszeggel.

Felszerelés lépései:

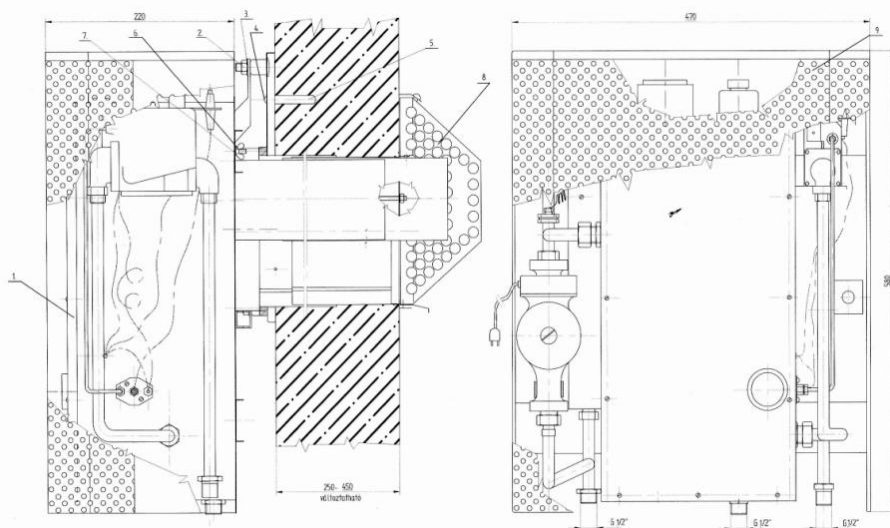
1. Levesszük a fűtőkészülék burkolatát az oldallappokkal együtt, melyek le-felszerelését a hatlapú lemezcsavarok teszik lehetővé!

2. **A készülék csillagra történő felhelyezése előtt a 100-as belső csövet ütközésig toljuk rá a deflektorra. A készüléket a felhelyezett csővel együtt akasszuk a helyére, majd rögzítjük!**

3. Ezután csatlakoztatjuk a készüléket a gáz-és vízhálózatához (radiátoros fűtési rendszer kiépítése után), végül visszatesszük a burkolatot.

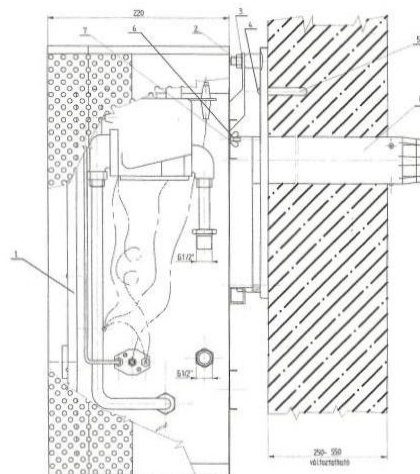
Beépítési és csatlakozási méretek:

MIKA-6E



14

MIKA-6E Turbó típus felszerelése:



1. Teljes fűtőkészülék
2. M10 hl. anya
3. M10 alátét
4. Df. lemezcsavar
5. Műanyag tipli
6. Szárnyas csavaranya
7. M4 alátét
8. Teljes füst-, levegő cső
9. Ponthegesztett burkolat

A MIKA-6E Turbó – megfelelően a gázszolgáltató által előírtaknak – felszerelhető bármely falfelületre, ahol nincs parapet illetve nem engedélyeznek kéménykiépítést.

A falba készítendő Ø 65 mm-es furat nem igényel építési engedélyt illetve nem szükséges terheletlen falfelület a felszereléséhez! Emellett nem szükséges ablak alá szerelni sem!

Mivel a füstgáz a csőrendszeren keresztül távozik ventilátoros rásegítéssel, nem kell tartani füstgáz visszaáramlástól illetve nem szükséges kéményseprői engedély sem. Váltószelepes kivitelben is gyártjuk!

A készüléken található turbó cső a fal vastagságának megfelelően (falvastagság + 150 mm) méretre vágható!
A turbó cső tartozéka a MIKA-6E Turbó típusú készüléknek!

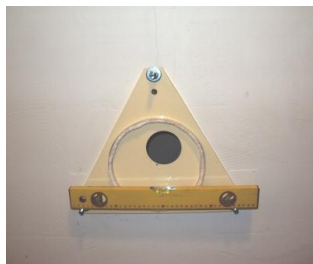
15

Felszerelés lépései:

- 1. Átfúrjuk a falat Ø 65 mm-es vídia betétes fúróval majd felrögzítjük a tartó elemet.
Levesszük a fűtőkészülék burkolatát az oldallappokkal együtt, melyek le-felszerelését a hatlapú lemezcsavarok teszik lehetővé!*
- 2. Rögzítjük a készüléket a falhoz a megfelelő szerelvényekkel!*
- 3. Ezután csatlakoztatjuk a készüléket a gáz-és vízhálózathoz (radiátoros fűtési rendszer kiépítése után), végül visszatesszük a burkolatot!*

MIKA-6E Turbó mini kazán felszerelése lépésenként:

1.



2.



3.



4.



5.



6.



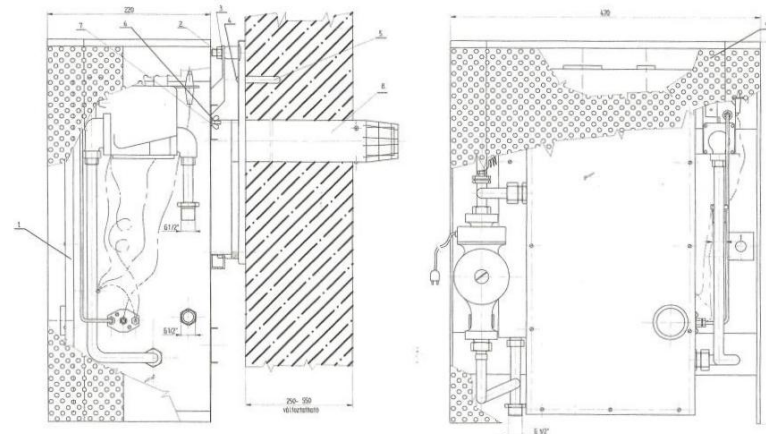
7.



8.



Beépítési és csatlakozási méretek:
MIKA-6E Turbó



A radiátorok betervezésénél figyelembe kell venni, hogy nagyon kis víztérrel rendelkeznek, így minden esetben **túl kell méretezni a rendszert (10-12 kW-nyi radiátor rá terhelhető a készülékre)**, ezzel is biztosítva a gazdaságos felfűtést.

A rendszer kiépítésénél a gerincvezeték rézcső esetében min. 18-as, míg ötrétegű illetve szénacél cső esetében min. 20-as átmérőjű legyen.

Ennél kisebb átmérőjű csővezeték esetén áramlási problémák jöhetnek létre melynek következményeként többlet hő keletkezik, mely akár a készülék (kazántest) károsodását is okozhatja. Ennek javítása nem garanciális!

Célszerű légtelenítési pontok kialakítása is automata légtelenítőkkel!

Az ideális víz hőfok radiátoros fűtés esetén 70 °C, padlófűtés alkalmazása esetén 40-50 °C.
Rész padlófűtés alkalmazása esetén javasoljuk, hogy az egyik radiátor visszatérőjét vezessék a padlóba.

A fűtési rendszer méretezésénél kalkulálni kell a radiátorok, szelepek, csővezetékek nyomásesésével.

Minden esetben elzáró szerelvényt kell ellátni a fűtési előremenő és visszatérő vezeték, hogy a készülék leválasztható legyen a rendszerről.

*A vízáramlás biztosítása érdekében függetlenül a radiátorok számától nem javasoljuk hőfokszabályozó szelepek (thermofejek) felszerelését a radiátorokra, mert bezavarhatják a készülék és a szoba termosztát működését!
Mini kazánunkba nem került beszerelésre vízhiány biztosító!*

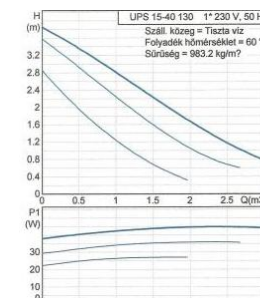
FIGYELEM! A ZÁRT ÉGÉSTÉR MEGBONTÁSA MELLETT A KÉSZÜLÉK ÜZEMELTETÉSE TILOS ÉS ÉLETVESZÉLYES!

*Ha a készüléket lezárt radiátorok mellett üzemeltetik, az a készülék károsodását okozhatja, amire a **garancia nem vonatkozik!***

Mint minden fűtési rendszernek, ennek is lehet minimális működési zaja, melyet a keringető szivattyú kelthet működése közben. Ez teljesen normális.

Akit ez mégis zavar, ott megoldást jelenthet a csövek leszigetelése erre alkalmas szigetelőanyaggal.

(Fűtési keringető szivattyú – Grundfos):



MELEGVÍZ ELLÁTÁS

Fűtőkészülékünk (váltószelepes verzió – MIKA-6E.V, MIKA-E.V Turbó) a fűtés mellett meleg víz ellátásra is alkalmas. Lehetőség szerint a készüléket a lehető legközelebb szereljük a fürdőszobához, ezzel is csökkentve a csővezetés hosszát és bonyolultságát.

A készülék beépítve tartalmazza az összes kiegészítő szerelvényt (váltószelep, relé, stb.)

A rendszer működéséhez szükséges egy **indirekt tároló** felszerelése is a fürdőszobába. Léteznek olyan típusok, amelyek elektromos fűtő betéttel is rendelkeznek, így elektromos bojlerként is használhatóak.

A váltószelep látja el a váltást a fűtés,- illetve a meleg víz funkció között az igényeknek megfelelően.

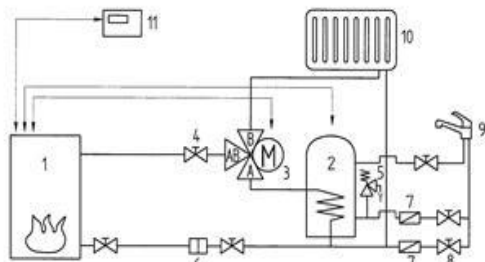
A váltószeleppel szerelt készülékekben van egy un. **téli-nyári kapcsoló**, melyet nagy melegben nyári állásba (nap jel) kell állítani. Ennek feladata, hogy a keletkezett többlet hő (órláng) minden esetben a tároló felé kerüljön továbbításra, ne pedig a radiátorok felé. Ehhez visszacsapó szelepek beépítése szükséges a radiátorok elé!

Téli-nyári kapcsoló



Egy 80 l-es tartály teljes felfűtési ideje hőfoktól és típustól függően 30-70 perc. A meleg víz ellátás elsőbbséget élvez, a 30-70 perces fűtés kiesés nem számottevő. A fűtésfunkció 24 órás intervallumot figyelembe véve kb. 10 óra.

Az alábbi ábra egy gépészeti bekötési módozatot (külső szerelésű váltószeleppel) mutat be szerelvényekkel együtt:

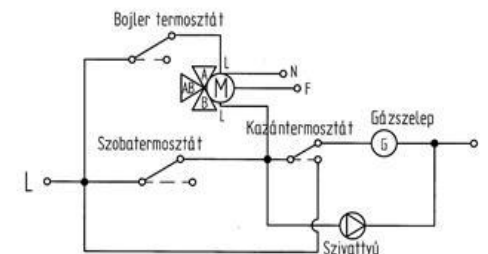


20

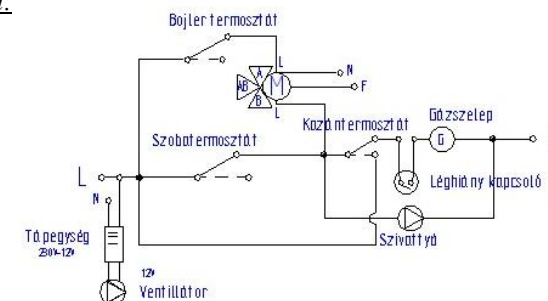
Jelmagyarázat:

1. MIKA-6E.V / MIKA-6E.V Turbó
2. Indirekt fűtésű tároló
3. Váltószelep
4. Elzáró szelep
5. Biztonsági szelep
6. Szűrő
7. Visszacsapó szelep
8. Feltöltő csap
9. Meleg víz elvételi hely
10. Fűtőtestek
11. Helyiség termosztát

MIKA-6E.V gázkészülék elvi elektromos bekötési rajza indirekt tárolóval való szerelés esetén:



MIKA-6E.V Turbó gázkészülék elvi elektromos bekötési rajza indirekt tárolóval való szerelés esetén:



A fázis a dugvilla jobboldali érintkezőjére került bekötésre a behelyezés irányából nézve. Kérjük a hálózati aljzatot is így kötni és megjelölni.

21

1. A szoba termosztátot a kötődoboz oldalán kivezetett rövidzár (szoba-termosztát jelölésű hurok) helyére kell kötni.
2. A bojler-termosztát bekapcsolása esetén a váltószelep átvált és a készüléket indítja a szoba-termosztát állásától függetlenül.
3. A meleg víz felfűtési funkció befejeztével az eredeti állapot visszarendeződik.

Az elektromos bekötést bízunk szakemberre!

Üzembe helyezés

Első üzembe helyezés alkalmával az alábbiakról kell meggyőződni:

- a rendszer csapjai legyenek nyitott állapotban
- gázcsap legyen nyitva
- gáz-és víz tömör legyen a rendszer, csöpögés esetén után húzást vagy tömítés cserét alkalmazzunk.
- a gázcső keresztmetszete legalább ugyanakkora legyen, mint a készülékben lévő gázcsőé.
- A feltöltő nyomás hideg és meleg állapotban se haladja meg a biztonsági szelep nyitási értékét, mely 3,0 BAR.
Javasoljuk, hogy a feltöltő nyomás hideg állapotban 1 BAR, míg felfűtött állapotban max. 2,0 BAR legyen!
- az égéstermék elvezető rendszer megfelelően legyen beszerelve (tömörségellenőrzés)

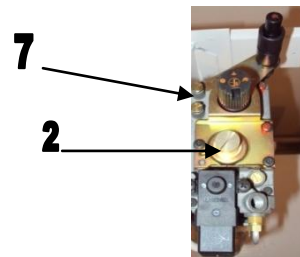
- a készülék 0,7-1,0 kW közötti hő ad le, ezért a készülék szekrénybe való beépítése esetén gondoskodjunk megfelelő szellőzőnyílásokról.
- hőérzékeny falak esetében (fából készült falak) gondoskodni kell a füstgáz elvezető cső körbeszigeteléséről hőálló szigetelőanyag felhasználásával!
- **A FŰTÉSI RENDSZER KIÉPÍTÉSÉT KÖVETŐEN TELJES RENDSZER ÁTMOSÁST (TÖBB ÓRÁN ÁT TARTÓ MAGAS HŐFOKON VALÓ JÁRATÁS) ÍRUNK ELŐ – RADIÁTOROKBAN LÉVŐ ZSÍROS, OLAJOS SZENNYEZŐDÉS ELTÁVOLÍTÁSA MIATT – VEGYSZERES TISZTÍTÓ FOLYADÉKKAL (PL. FERNOX), ELKERÜLVE EZZEL KÉSŐBBI MŰSZAKI PROBLÉMÁKAT (ZAJOS SZIVATTYÚ, KAZÁNZUGÁS, KAZÁNDUGULÁS), MELYNEK ELHÁRÍTÁSA NEM GARANCIÁLIS TEVÉKENYSÉG. AZ ENERGIATAKARÉKOS GRUNDFOS SZIVATTYÚVAL SZERELT KÉSZÜLÉKEKBE GARANCIÁLIS FELTÉTEL MÁGNESES ISZAPLEVÁLASZTÓ BEÉPÍTÉSE A RENDSZERBE! A TISZTÍTÁSI FOLYAMAT UTÁN KÉRJÜK A FOLYADÉK TELJES LECSERÉLÉSÉT FAGYÁLLÓS, ADALÉKOLT FŰTŐKÖZEGRE MELY MEGGÁTOLJA AZ ESETLEGES FAGYÁSI KÁROKAT ILLETVE MEGELŐZI AZ ÁRAMLÁSI PROBLÉMÁK KIALAKULÁSÁT!**

Amennyiben az előzőekben leírtak nem kerülnek elvégzésre, egy hónapon belül jelentkezhet egy rendszerdugulás, melynek elhárítása nem garanciális feladat, költsége a fogyasztót terheli!

Az üzembe helyezést, éves karbantartást és a jótállási jegy érvényesítését csak a Technorgáz Energiaipari Kft által feljogosított, a szervizjegyzékben szereplő cégek ill. szakemberek végezhetik.

A készülék előirt égőnyomását (gázszelep utáni nyomás) csak a névleges csatlakozási gáznyomás esetén ajánlott beállítani!

SIT NOVA 820 gázszelep



Égőnyomás beállítás:

A helyi szolgáltatási feltételekhez illetve a lakás hőigényének beállításához szükséges lehet az égőnyomás beállítása a 2-es számmal jelölt állítócsavarral. Ha a csavarás az óramutató járásával egyező irányú, az égőnyomás emelkedik. Ellentétes irányba történő csavarás esetén az égőnyomás csökken.

Az égőnyomás beállításának ellenőrzése a 7-es számmal jelölt nyomásmérő csonkon lehetséges.

(AZ ÉGŐNYOMÁS BEÁLLÍTÁS A BEÜZEMELÉS RÉSZÉNEK, MELYET KIZÁRÓLAG SZERVIZPARTNEREINK VÉGEZHETNEK EL!

EZZEL EGY IDŐBEN KI KELL TÖLTENI A BEÜZEMELÉSI JEGYZŐKÖNYV MIND A KÉT PÉLDÁNYÁT, MELYNEK GYÁRTÓI PÉLDÁNYÁNAK VISSZAKÜLDÉSE CÉGÜNKHÖZ GARANCIÁLIS FELTÉTEL! A JEGYZŐKÖNYV HÁTULJÁN LÉVŐ RENDSZER KIÉPÍTÉSI GARANCIA KIVITELEZŐ ÁLTALI OLVASHATÓ KITÖLTÉSE ÉS ALÁÍRÁSA IS SZÜKSÉGES A GARANCIA ÉRVÉNYESÍTÉSÉHEZ.

AZ ÉGŐNYOMÁS ÁLLÍTÁSÁT CSÖKKENT CSATLAKOZÁSI NYOMÁS MELLETT VÉGEZNI TILOS!

A megadott értékeken felül a készüléket üzemeltetni TILOS!

A készülék túlfűtés határolóval rendelkezik, ilyen esetben a készülék automatikusan leáll. Újraindítás (lásd. 5. oldal) a gyújtóegő kézi gyújtásával lehetséges, de ezelőtt célszerű megvizsgálni a leállás okát és az esetleges hibát kijavítani.

A készülék megfelelő működését szoba termosztát vezérli a beállított hőfok szerint teljesen automatikusan. A főegő ki-be kapcsolásával tartja a helyiség hőmérsékletét.

A feltöltés megkezdése előtt minden szelepet ki kell nyitni, az ürítő szelepeket pedig el kell zárni.

A készülék tartalmaz egy automata légtelenítőt, ettől függetlenül a rendszer csőhálózatának felső pontjain szükséges elhelyezni további légtelenítőket oly módon, hogy a rendszer minden pontja 100 %-osan légmentesíthető legyen!

Magát a készüléket nem szükséges légteleníteni, a főkapcsoló ki-be kapcsolásával légteleníthető a készülék.

A rendszer légtelenítését a radiátoroknál kell elvégezni. Szükség esetén a szivattyú légtelenítését a homloklapján lévő légtelenítő csavarral végezzük.

Amennyiben a későbbiekben még szükséges légteleníteni a rendszert, akkor ismételjük meg a műveletet a fentiek szerint.

A szakszerű üzembe helyezés nagyon fontos, mivel a gyakori rendszer leengedés-feltöltés oxigént juttat a rendszerbe, mely korróziós károkat okozhat.

A beüzemelés kizárólag szervíz partnereink végezhetik el! (lásd. weblap)

Az első felfűtés megközelítőleg 1 óra.

A lakás hőegyensúlya kb. 3-4 nap alatt áll be, mely után szükséges a megfelelő teljesítmény (3,5-6,0 kW között) be szabályozása, ezzel is biztosítva az optimális és gazdaságos működtetést!

A vissza szabályozás nem jár határfok csökkenéssel!

Mivel a MIKA-6E típusú készülék család tagjai tartalmazzák a működéshez szükséges összes szerelvényt (szivattyú, lefűvató szelep) ezért egy földelt 230 V – 50 Hz hálózati feszültségű villamos csatlakozásra is szükség van a bekötéshez.

A készülék gyárilag tartalmazza az összes elektromos bekötést, azok megbontását csak szakember végezheti.

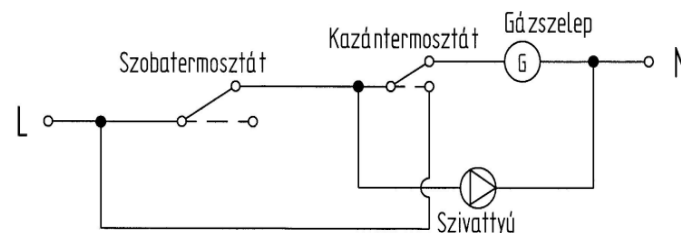
Beüzemeléskor a készüléken lévő elektromos kábelt – villásdugóval a végén - kell a dugalj-ba csatlakoztatni vagy fixen kapcsolóba kötni.

FIGYELMEZTETÉS: A DUGALJ-NAK ZÁRLAT ÉS ÉRINTÉSVÉDELMI SZEMPONTBÓL TÖKÉLETESNEK KELL LENNIE, MELYRŐL MINDEN ESETBEN A FELHASZNÁLÓNAK KELL GONDOSKODNIA!

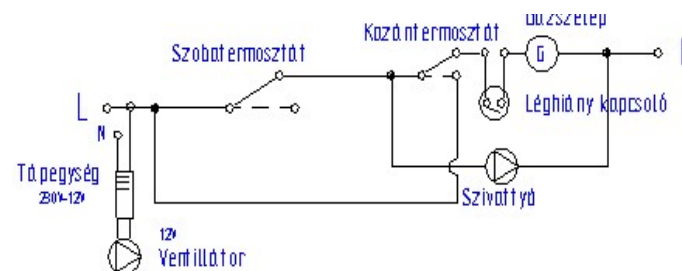
Ezen túlmenően a szoba termosztát helyét kell kijelölni, hogy csatlakoztatni lehessen a készülékhez.

Erre a legalkalmasabb egy két erű, enként 1 mm² keresztmetszetű, min. 0,4 kW névleges feszültségre alkalmas vezeték. A vezetékét toldás nélkül vezessük a hőmérsékletszabályozóhoz.

MIKA-6E gázkészülék elektromos bekötése:

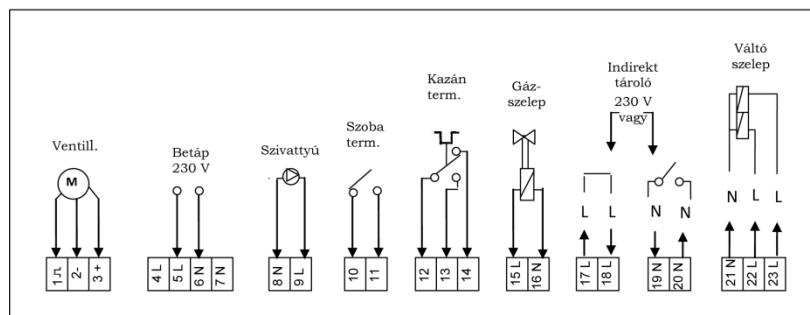


MIKA-6E Turbó gázkészülék elektromos bekötése:



1. A fázis a dugvilla jobboldali érintkezőjére került bekötésre a behelyezés irányából nézve. Kérjük a hálózati aljzatot is így kötni és megjelölni. (Ez egy plusz biztonságtechnikai előírás. A dugvilla helyettesíthető fix fázismegszakító beiktatásával.
2. A szoba termosztátot a kötődoboz oldalán kivezetett rövidzár (szoba termosztát jelölésű hurok) helyére kell kötni.
3. **A készülék a szoba termosztát kikapcsolása esetén is védett a túlmelegedés ellen, ebben az esetben a szivattyú rövid ideig bekapcsol és elszállítja a többlet hőt (utókeringtetés)**

Panel bekötési rajz (MIKA-6E Turbó):



Az elektromos bekötést bizzuk szakemberre!

Bármilyen rendellenes működés esetén (gáz- vagy vízdoldali probléma) a készülék reteszelt (csak kézzel indítható újra) leáll.

Használati utasítás a felhasználó számára!

AZ ÜZEMBE HELYEZŐ SZERELŐNEK (SZERVIZPARTNERÜNK) KÖTELESSÉGE AZ ÜZEMELTETŐT KIOKTATNI A KÉSZÜLÉK HASZNÁLATÁRA, ÉRVÉNYESÍTENI A GARANCIAJEGYET ÉS AZ ÜZEMBE HELYEZÉSI JEGYZŐKÖNYVET, MELYNEK 1 PÉLDÁNYÁT KÖTELESSÉGE VISSZAKÜLDENIE A GYÁRTÓ RÉSZÉRE. EZ GARANCIÁLIS FELTÉTEL!

TILOS a biztonsági rendszer kiiktatása, megrongálása, mivel az ebből eredő károokra a garancia nem vonatkozik!

Javítás és karbantartás

A gázkészülék karbantartását és javítását (garanciális időszakon belül) csak a szerviz cím listában (lásd. gépkönyv hátulja) ill. a weboldalon szereplő szakemberek végezhetik.

Az **évente** elvégzett karbantartás, ellenőrzés **a garancia feltétele (1+1 év)** – mely térítés ellenében történik - azonban növeli a készülék élettartamát és biztosítja az energiatakarékos, biztonságos üzemelést.

A KARBANTARTÁSOKAT MINDEN ESETBEN IGAZOLTASSUK LE AZ ELLENŐRZŐ SZELVÉNYEN!

Az évi karbantartás során az alábbiakat kell ellenőrizni:

- főgő ellenőrzése és tisztítása, hőcserélő lamelláinak ellenőrzése, koszolódás esetén erős vízszugárral mossuk ki.
- több éves készülékek esetén lerakódások jöhetnek létre a kazántestben, amelyet zúgó hang kísér. Ez jelentősen csökkenti a hatásfokot, ilyenkor vegyszeres (savazás) kezelés ajánlott.
ha a savazás már nem segít, a kazántest cseréjét javasoljuk.
- zárt égésterbe a füstgáz elvezető csövön keresztül bejutott szennyeződések tisztítása
- víztömörtelenségre utaló nyomok keresése, szükség esetén tömítések cseréje
- gázarmatúra tömörségét ellenőrizni
- gázmenyiség ellenőrzése
- égéstermék elvezetés tömítettségének ellenőrzése
- ellenőrizni kell a termo elektromos égésbiztosító biztonságos működését

- elektronikus vezérlőegység funkciójának illetve a szoba termosztát működésének az ellenőrzése

Szervizelés illetve karbantartás esetén először a készülék burkolatát kell leemelni. Ezt követően feltárul a készülék zárt égéstere, mely előlapjának eltávolítása után a szakember hozzáférhet a karbantartást igénylő részekhez.

A KARBANTARTÁSI MUNKA NEM GARANCIÁLIS TEVÉKENYSÉG!

EK MEGFELELŐSÉGI NYILATKOZAT

1. Minőségi bizonyítvány kiállítója: Technorgáz Energiaipari Kft
2. Gyártó: Technorgáz Energiaipari Kft (Örkény, 2377. Jókai u. 12/a.)
3. Termék szabatos megnevezése, rendeltetése: MIKA-6E / MIKA-6E Turbó egyedi konvekciós helyiségfűtő készülék kiegészítő fűtési funkcióval
4. Mennyiség: 1 db
Tömeg: 18 kg
6. Gyártás időpontja:
7. Forgalmazható (felhasználható): 1 éven belül
8. Termékazonosítás: Megnevezés, csomagolási főcímke alapján
 - VTSZ szám: 8403
 - Gyártási szám:
9. Szállítási, raktározási előírások:
Fedett száraz helyen, álló helyzetben, max. 3 rétegben
10. Csomagolás: 5 rétegű kartondobozban, merevítő betétekkel
11. Termék lényeges tulajdonságai:
 - Gyárilag 6,0 kW hő teljesítményűre beállított G 20 földgázra alkalmas egyedi konvekciós helyiségfűtő készülék kiegészítő fűtési funkcióval Sit Nova 820 típusú kombinált szeleppel ellátva
 - A készülék hálóhelyiségbe is felszerelhető.
 - A készülék a 63000-101/73000-101 cikkszámú füstgáz elvezető egységgel került bevizsgálásra.
 - Minősítés: I. osztályú minőség
 - Hatásfok osztály: 1. osztály
 - NOX osztály: 3 / 4
 - Készülék kategória: I_{2H} (25 mbar)
 - Rendeltetési ország: HU
12. Termék minőségének ellenőrzésére alk.vizsgálati módszer: EN 483:1999
13. A termék a következő hatályos jogszabályoknak felel meg:
EN 613:2000+A1:2003,
EN 483:1999, EN 483:1999/A2:2001
EN 483:1999/A2:2001/AC:2006
14. Használati, kezelési előírás: Üzemeltetési és használati előírás sz.
16. EK típusvizsgálati tanúsítvány PIN száma: 1008 CQ 2901 / 1008 CQ 2902, kiadta a TÜV Rheinland InterCert Kft, kijelölt és 1008 számon bejelentett szerv.
17. A folyamatos gyártásellenőrzést végzi: TÜV Rheinland InterCert Kft

GARANCIA JEGY

A Gyártó a MIKA-6E típusú készülékekre (MIKA-6E, MIKA-6E Turbó) **12+12 hónap jótállást (1+1 év) vállal**, mely az üzembe helyezés napján kezdődik. **Ennek feltétele az évenkénti egyszeri leigazolt átvizsgálás!**

Az elveszett jótállási jegyet csak és kizárólag írásbeli kérelem alapján, az eladás napjának hiteles igazolása és a termék adatainak (gyártási év, szám, stb.) pontos feltüntetése esetén tudjuk pótolni.

**A jótállási időn belül Önt a meghibásodott termék garanciális díjmentes javítása illeti meg!
Ezt csak és kizárólag a szervizjegyzékben szereplő szakemberek végezhetik, ellenkező esetben a készülék elveszti a garanciáját!**

Nem érvényesíthető a jótállás, ha a meghibásodás szabálytalan beüzemelés, rendeltetés ellenes használat, és átalakítás, szakszerűtlen kezelés vagy rongálás következménye.

FONTOS!

A jótállás akkor sem érvényesíthető, ha az üzembe helyezés ténye, dátuma nem igazolt!

Vásárlás napja:.....

Üzembe helyezés dátuma:

P. H.

Beüzemelő
aláírása, pecsét

Értékesítő hely
aláírása, pecsét

KARBANTARTÁSI ELLENŐRZŐ SZELVÉNY

Bejelentés időp.:..... Karbant. időp.:..... Szerviz neve:..... Munkalap száma:..... Dátum: Aláírás - P.H.	Bejelentés időp.:..... Karbant. időp.:..... Szerviz neve:..... Munkalap száma:..... Dátum: Aláírás - P.H.
Bejelentés időp.:..... Karbant. időp.:..... Szerviz neve:..... Munkalap száma:..... Dátum: Aláírás - P.H.	Bejelentés időp.:..... Karbant. időp.:..... Szerviz neve:..... Munkalap száma:..... Dátum: Aláírás - P.H.
Bejelentés időp.:..... Karbant. időp.:..... Szerviz neve:..... Munkalap száma:..... Dátum: Aláírás - P.H.	Bejelentés időp.:..... Karbant. időp.:..... Szerviz neve:..... Munkalap száma:..... Dátum: Aláírás - P.H.

SZERVIZPARTNEREK (2016.04.30)

Megnevezés	Település	Ir.sz	Cím	Telefon	E-mail
BUDAPEST:					
2. Solarexpert Bt	Budapest	1015	Csalogány u. 6-10.	06-20/529-5517	info@solarexpert.hu
DHDH Kft	Budapest	1021	Lipótmezei u. 12/b.	06-20/946-8022	info@dhdh.hu
Ts&Ts Kft (Hegedűs András)	Budapest	1026	Szilágyi E. Fásor 37-39.	06-30/396-3065	hegedusandras@citromail.hu
PPR Construa Kft	Budapest	1037	Bécsi u. 85.	06-20/800-0108	pappvendeghaz@freemail.hu
Sztár-Gáz Bt	Budapest	1044	Nagyvárad u. 2.	369-0422 06-30/377-2739	sztagazbt@gmail.com
Hajós-Gáz-Javszer Kft	Budapest	1066	Weiner Leó u. 14.	331-4567	hajosgaz@gmail.com
Planetta Kft (Nagy József)	Budapest	1068	Felső erdősor u. 4.	06-30/942-8383 06-70/393-3366	planetta91@gmail.com
Belvárosi Gázkészülék Kft	Budapest	1074	Dohány u. 28.	343-1003 06-30/944-4519	info@belv-gaz.hu
Csap-Víz Kft (Tucsányi László)	Budapest	1081	Kiss József u. 9.	06-20/917-1128	csapvizkft@freemail.hu
Nurmi Gáz Kft (Gráf Norbert)	Budapest	1085	József krt. 69.	06-20/952-7664	nurmigaz01@gmail.com
Kaleru Bt	Budapest	1092	Ráday u. 63.	215-1859 06-20/926-4252	kaleru.bt@citromail.hu
1. CRT Kft	Budapest	1096	Sobieski János u. 15/a.	06-70/638-6921	crt@crkft.hu
Bakra Kft	Budapest	1106	Gyakorló u. 4/c.	06-30/234-8752	gazguru@freemail.hu
JE-EL '99 Bt	Budapest	1115	Bartók B. u. 117.	203-7777 06-20/965-9199	je-elbt@chello.hu
TAM-ZO Kft	Budapest	1117	Budafoki u. 183.	06-30/228-0612	tamzo.kft@gmail.com
SK Unió Szerviz Kft	Budapest	1119	Andor u. 21.	215-0250 06-70/389-1203	bsszerviz@gmail.com
Solymsi Épületgépészet	Budapest	1126	Tartsay Vilmos u. 24.	06-30/977-5110	szerele@t-online.hu
Gázcsomóter Gázzserviz Kft	Budapest	1132	Csanády u. 16. 3/3.	06-30/928-2499 06-30/726-8407	heva7500@gmail.com
Sárközi Tamás	Budapest	1133	Pannónia u. 102.	06-70/771-7148	gezeusz@gmail.com
Fégment Partner Pest-Buda Kft	Budapest	1134	Kassák Lajos u. 41.	350-1522 349-0505	fegtherm@upcmail.hu
Komplex-Plusz Bt	Budapest	1138	Dagály u. 22.	06-20/490-6214	puskas.vizgaz@gmail.com
Modul Gáztherm Kft	Budapest	1138	Révész u. 9.	320-1614 06-70/317-6205	modul.gaztherm@gmail.com
Vitari Kft	Budapest	1142	Ungvár u. 28.	06-20/457-6039	viktortari@vitarikft.hu
Palota Láng Bt	Budapest	1151	Szödliget u. 5.	06-70/409-9105	palotalangkft@gmail.com
Sikesdi Tamás	Budapest	1151	Csobogós u. 6. 8/49.	06-20/995-3149	sikesditamas@gmail.com
Járinka Antal	Budapest	1157	Páskom park 30.	06-30/951-0206	toqa12@freemail.hu
Plánk Attila	Budapest	1161	Tavirózsa u. 9. 4/18.	06-30/232-3939	plankattila@freemail.hu
Nagy Péter	Budapest	1162	Jávorfá u. 62.	06-30/949-8943	gazmuszaki@gmail.com
Thermosoft Kft	Budapest	1162	Mátyás K. u. 127.	06-30/942-3080	info@gazkeszulekjavitas.eu
Varga Miklós	Budapest	1162	Jávorfá u. 64.	06-30/872-9951	vm@vmepezsz.hu
HFC Termo Bt	Budapest	1163	Albán u. 24.	06-30/942-1590	info@vizgasklima.hu
Gátigáz Klíma Kft	Budapest	1164	Magtár u. 5.	06-20/326-7379	gatigazklima@t-online.hu
Zicon-Energy Kft	Budapest	1171	Perce u. 88.	06-70/526-6351	ziconenergy@gmail.com
Daniludisz Nikosz	Budapest	1173	507. u. 17.	06-30/961-2708	nikos1961@t-online.hu
Délpeszt-Gáz Bt	Budapest	1181	Barcsey u. 3.	294-7905	delpestezag@gmail.com
Fővárosi Gázkészülék Szerv.	Budapest	1181	Sólyom u. 68.	06-30/905-3695	timaro@freemail.hu
Typevision Kft	Budapest	1182	Pátyod u. 11.	06-30/281-8192	visione@t-online.hu
Koni-Top Kft	Budapest	1185	Dankó Pista u. 14.	06-20/546-0177	ladanyi0223@gmail.com
Zoma 68 Bt	Budapest	1185	Nagybánya u. 11.	06-30/960-3427	zoma68bt@freemail.hu
Fűt-Hűt 2003 Bt	Budapest	1188	Nápló u. 39/a.	06-70/948-7751	feher.gyorgy05@t-online.hu
Kertész és Szabó Bt	Budapest	1188	Köztársaság u. 61/a.	06-30/962-1879	bandiker55@freemail.hu
Gépészeti Elemek Kft	Budapest	1195	Jahn Ferenc u. 17.	06-30/999-0481	gepezsetielemek.kft@gmail.com
Lengyel Gábor,	Budapest	1195	Batthyány u. 18. FSzt.	06-30/871-0280	lengyelgabor1976@freemail.hu

Lengyel Károly			2.	06-30/948-3997	
Turcsik T. Generál Kft	Budapest	1195	Villanytelep u. 12.	282-2790 06-30/977-9995	info@ttgeneral.hu
Gavlo József	Budapest	1201	Ady Endre u. 210.	06-20/986-1403	gavlojoci@gmail.com
Szundi Zoltán	Budapest	1201	Helsinki u. 5/b. 4/97.	06-20/556-9962	szundizoltan73@gmail.com
Béki Béla	Budapest	1205	Nagykőrösi u. 33.	285-0580 06-30/959-1667	bundzsi48@citromail.hu
Építő Szerelő Szerviz Kft	Budapest	1202	Rimaszombat u. 13.	06-30/977-5738	info@gaz-szerviz.hu
Dékány Imre	Budapest	1213	Erkély u. 54.	06-20/945-8279	dekanyim@gmail.com
Eurizo Kft (Vincez József)	Budapest	1213	Fátra u. 13.	06-20/941-4612	vincez64@gmail.com
FZ-Therm Bt	Budapest	1214	Szent László u. 105.	06-70/504-8789	hunwerek@freemail.hu
Gáz-Fűt-Szer-Víz Kft	Budapest	1221	Trencsényi u. 17.	06-30/942-5504	gazfutszerviz@gmail.com
Merényi Olivér	Budapest	1221	Kossuth Lajos u. 45.	06-20/522-2818	merenyioliver@gmail.com
Gáz és Más Bt	Budapest	1225	Nagytétényi u. 294.	06-30/754-2170	gazesmas@gmail.com
Fég-Sori Kft	Budapest	1238	Grassalkovich u. 66.	287-1727 287-3433	kapcsolat@feg-sori.hu
PEST MEGYE:					
Csiki Péter	Budakalász	2011	Budai u. 95.	06-20/828-0636	csikipegp@gmail.com
Schlezák István	Budakalász	2011	József A. u. 29/a.	06-20/942-4941	istvanschlezak1@t-online.hu
Schlezák Sándor	Budakalász	2011	József A. u. 29/b.	06-20/941-4335	schlezak.sandor@gmail.com
Keszi 2003 Kft	Budakeszi	2092	Reviczky u. 82.	06-30/949-1126	barok@lhc.hu
Spindelbau Kft	Cegléd	2700	Szolnoki u. 44.	06-20/971-3873	spindelba@fibermail.hu
Tóth Tibor	Cegléd	2700	Mátyás k. u. 27/a.	06-20/958-8680	toth54@freemail.hu
KZ Gáz Kft	Ceglédbercel	2737	Bem József u. 15.	06-20/351-3502	info@kzgas.hu
Tűz-Víz-Szám Kft	Csővár	2615	Kinizsi u. 4.	06-30/900-6364	holicza.m@gmail.com
Black&Black Diamond Kft	Dunaharaszti	2330	Kaszala Károly u. 42.	06-20/943-9668	fekete.gepezset@gmail.com
Gyárfás Géza	Dunakeszi	2120	Tamási Aron u. 23/b.	06-20/925-4090	gygeza@t-online.hu
Jenei Ferenc	Ecsér	2233	Ibolya u. 8.	06-20/368-3637	jenei.ferenc@freemail.hu
Hegedűs Tibor	Érd	2030	Cseresznyefa u. 16/1.	06-70/948-4073	hegedus.tibor@gazkeszulekmester.hu
1. Solarexpert Bt (Hidasi Tiadár)	Érd	2030	Hóvirág u. 2.	06-20/529-5517	info@solarexpert.hu
Szabó Gyula	Érd	2030	Ercsi u. 2/2.	06-30/952-6921	kszabogyula@gmail.com
Dudás Attila	Fót	2151	Hargita u. 4.	06-70/931-5970	dudas.attila@citromail.hu
H&H 2023 Kft	Fót	2151	Kossuth L. u. 79.	06-27/358-297	info@dr-gas.hu
Törő Ferenc	Fót	2151	Galamb u. 48.	06-70/949-0748	toro.ferenc24@gmail.com
Dr. Gáz Bt	Gyál	2360	Viola u. 7.	06-30/934-1398	aruhaz@drgaz.hu
Tibger 111 Kft	Gyál	2360	Kőrösi u. 47.	06-30/234-7492	tibger111@gmail.com
Brázda Zoltán Attila	Halásztelek	2314	Erzsébet u. 34.	06-70/310-1308	brazda.zoltan@gmail.com
Hajdu Csaba	Isaszeg	2117	Buda u. 42.	06-20/496-2141	hajdu0808@gmail.com
Fó-Ka Plusz Bt	Kiskunlacháza	2340	Dózsa Gy. u. 108.	06-24/385-988	info@gazkeszulekszervizes.hu
Gáz-Szolg Bt (Palotai János)	Nagykőrös	2750	Thököly u. 5.	06-30/955-3858	gazszolg@gmail.com
Maxi Épületgépészeti Kft	Nagykőrös	2750	Czira K. L. u. 2.	06-20/578-5539	i.hornvak@freemail.hu
Ferrum-Centrum 2003 Kft (Kovács István)	Maglód	2234	Katona J. u. 44.	06-20/974-0296	ferrum@moornet.hu
Knakál József	Monor	2200	Forgács u. 19.	06-20/926-8214	gazpak@citromail.hu
Barczy Művek	Pécel	2119	Iskola u. 7.	06-30/231-2568	barczy.laszlo@chello.hu
Therm-Osztó Bt	Pilis	2721	Bocskai u. 53.	06-20/470-8635	othi70@citromail.hu
Bojás Bt	Piliscsaba	2081	Fő u. 81.	06-20/977-7922	bojas-bt@freemail.hu
B és B Bt	Pomáz	2013	Rákóczi F. u. 13/b.	06-30/940-4648	baloghimre@t-online.hu
Detto-Servise Bt	Szada	2111	Széchenyi u. 9.	06-30/941-5943	detto-gazszerviz@invitel.hu
F&P Gépészet Kft (Frei Géza)	Szentendre	2000	Szirt u. 1.	06-20/324-9538	freigeza03@gmail.com
Kiss Ferenc	Szigethalom	2315	József A. u. 26/2.	06-70/610-5700	frenkif66@invitel.hu
Huszák Kft	Szigetszentmárton	2318	Május 1. u. 9.	06-30/940-0953	huszakgeza@invitel.hu

Sziget-Gáz Kft	Szigetszentmiklós	2310	Födémesi u. 16.	06-30/990-4265	info@sziget-gaz.hu
Jeszitzky Tibor	Szob	2628	Barackos u. 2.	06-20/886-1022	jeszitzibor@gmail.hu
Bernhard Zoltán	Törökbálint	2045	Károlyi Mihály u. 5.	06-70/369-5694	bernhardz@freemail.hu
Valer-Mobil Bt	Törökbálint	2045	Széchenyi tér 8/F.	06-30/590-5688	valernovics@t-online.hu
Hóka Tamás	Tura	2194	Puskin tér 7.	06-20/938-2481	hokatom@citromail.hu
Becsó János	Vác	2600	Luxemburg u. 18.	06-30/961-5547	becsoj@gmail.com
Lasztovicz Gusztáv	Vác	2600	Lomb u. 3.	06-30/983-4616	lasztovicz54@digitalvac.hu
Monostori Balázs	Vecses	2220	Budai N.A. u. 43/a.	06-20/983-5035	gazbiztonsag@gmail.com

BARANYA MEGYE:

Balla-Therm (Balla Pál)	Komló	7300	Tompa Mihály u. 2.	06-20/770-6388 06-20/770-6390	ballathermkft@gmail.com
K és S-Szantier Kft (Kisgyörgy Sándor)	Kozármisleny	7761	Nárcisz u. 17.	06-30/336-7722	gazszamla@gmail.com
Tóth László	Kozármisleny	7761	Kossuth L. u. 49.	06-30/939-7555	tothlaszlo@t-online.hu
Filótás József	Magyarszék	7396	Erdőalja u. 9.	06-30/946-9389	filotaszjosef@gmail.com
GLT Delta Kft (Strasser Tibor)	Pécs	7622	Nyírfa u. 20.	06-72/516-460	peccs@glt.hu
Kör-Gáz Kft	Pécs	7635	Makár Tető dűlő 12.	06-30/302-5282	baderkorgaz@gmail.com
P. Gáz-P Bt	Pécs	7636	Felső u. 26.	06-30/959-4409	pgazpbt@freemail.hu
Szueész Kft (Szöcs Jenő)	Pécs	7630	Zsolnay V. u. 21.	06-72/510-616	info@szuesz.hu
Weis-Gáz Bt (Fehér László)	Pécs	7627	Torda u. 11.	06-30/947-0133	flaszlo70@freemail.hu

BÁCS-KISKUN MEGYE:

Janotka István	Baja	6500	Molnár u. 8/a.	06-20/323-9399	janotkaistvan@freemail.hu
Jelasits István	Baja	6500	Dobó u. 11.	06-30/368-1386	jelasitsistvan@gmail.com
Wéber Szerviz Kft	Harta	6326	Béke köz 3.	06-30/938-9285	weberhenrik@freemail.hu
Dunai György	Kecel	6237	Nyár u. 14.	06-20/924-8398	dunaigy@freemail.hu
Csaklós Árpád	Kecskemét	6000	Akadémia krt. 52. III/100.	06-30/264-4233	csaklosarpad@citromail.hu
Horogszegi János	Kecskemét	6000	Daróci köz 25. 4/4.	06-20/521-2012	horogszegijanos@gmail.hu
Gyalus Krisztián	Kecskemét	6000	Akadémia krt. 57. 1/2.	06-20/460-0593	gyaluskrisztian@freemail.hu
Hlrös Promi Ec.	Kecskemét	6000	Úrihegy 33/a.	06-30/943-5871	hirospromi@gmail.com
Pemi és Tsá Kft	Kiskőrös	6200	Árpád u. 17. 4/15.	06-20/524-2021	fischer.viktor@gmail.com
Palotás Mihály	Kiskunfélegyháza	6100	Béke u. 8.	06-20/955-3666	palotasmihaly@invitel.hu
Bende Ferenc	Lakitelek	6065	Semmelweis u. 18.	06-30/585-9136	bendefi@freemail.hu

BÉKÉS MEGYE:

Békés Megyei Energetikai Szolg. Kft	Békéscsaba	5600	Derkovits sor 2.	06-66/326-444	gazszerviz@alfold.net
Erős László Sándor	Békéscsaba	5600	Máriássy u. 114.	06-30/276-6282	eroslaszlosandor1@gmail.com
Opauszki András	Békéscsaba	5600	Gábor Áron u. 11. VII/29.	06-20/941-3123	opauszkil@freemail.hu
Tiba és Fia Kft	Békéscsaba	5600	Belterület Hrsz. 6147/15.	06-30/472-4565	tibamihaly@freemail.hu
Aranytűz Kft	Doboz	5624	Zöldfa u. 12.	06-20/986-0467	aranytuz@gmail.com
Gulyás András	Kondoros	5553	Ór u. 61.	06-30/925-6669	gulyasandras57@invitel.hu
Jakó Sándor	Orosháza	5900	Jászai Horváth u. 26.	06-70/330-9670	jakosanyi@itromail.hu
Szirbik István	Orosháza	5900	Ósz u. 3.	06-30/726-6092	istvanszirbik@vipmail.hu

BORSOD-ABAUJ-ZEMPLEN MEGYE:

Kurek Zsolt	Encs	3860	Kossuth u. 37.	06-20/962-0200	zsolt.k.1973@gmail.com
Zelena László	Felsőzsolca	3561	Árpád Fejedelem u. 30.	06-30/911-2530	zelena.laszlo@upcmail.hu
Profi-Gáz Kft	Mezőkövesd	3400	Egri u. 24.	06-20/369-1729	profigazkft@freemail.hu
Gasmaster Plusz Kft	Miskolc	3534	Vár u. 8.	06-30/229-2633	gasmaster@chello.hu
Hejő-Gáz Kft	Miskolc	3508	Hejő u. 16.	06-20/939-2192	szabogaz@freemail.hu
Szabó Gábor	Ózd	3600	Vasvár u. 64. 1/2.	06-20/805-5052	szabogaz2@gmail.com
Novák Norbert	Sárospatak	3950	Szeles u. 26.	06-30/535-2894	novak.norbert82@freemail.hu

CSONGRÁD MEGYE:

Lakatos Sándor	Csongrád	6640	Gyöngyvirág u. 9.	06-30/266-5881	lakatos.sandor@citromail.hu
Héra Gázszerző	Hódmezővásárhely	6800	Hódi Pál u. 1. II/3.	06-30/945-4488	kosztolanyisandor@gmail.com

Juhász Nagy Mihály	Hódmezővásárhely	6800	Könyves u. 9.	06-30/967-8596	juhasznmihaly@gmail.com
Kiss Sándor	Makó	6900	Róka u. 24.	06-20/917-6948	kissanvi@vipmail.hu
Gera 05 Bt	Mórahalom	6782	Béke u. 3/a.	06-20/390-4184	gera05bt@gmail.com
Lehoczki Péter	Sándorfalva	6762	Sövényházi u. 47.	06-70/424-4656	p.lehoczki@gmail.com
Bala Hűtés-Fűtés Technika	Szeged	6727	Csap u. 99/a.	06-20/936-9281	gepez27@gmail.com
Hőlepeső Kft	Szeged	6723	Csongrádi sgt. 64/a.	06-30/645-7854	holepcso@invitel.hu
Paskuli Csaba	Szeged	6723	Szilléri sgt. 21.	06-70/510-3242	paskuli@freemail.hu
Talla Gyula	Szeged	6753	Éva u. 25.	06-30/277-1019	talla@t-online.hu
Dávid Ferenc	Szentes	6600	Szegfű u. 5.	06-30/317-9633	david.ferenc98@upcmail.hu
Vasveréb Kft	Szentes	6600	Bajcsy Zs. u. 4.	06-70/282-0191	medgyis@invitel.hu
Jége Kft	Üllés	6794	Móra Ferenc u. 29.	06-30/6269-1642	jegekft@gmail.com

FEJÉR MEGYE:

3. Solarexpert Bt	Agárd	2484	Ósz u. 77.	06-20/529-5517	info@solarexpert.hu
PRO-FID 2002 Kft	Bodajk	8053	Dózsa Gy. u. 75.	06-20/915-7767	profid2002kft@gmail.com
Nagy Gázszerző Kft	Gárdonyi	2484	Botond u. 12.	06-20/426-0249	gazdoktergardony@gmail.com
Molnár Tibor e.v.	Nadap	8097	Bem u. 24.	06-30/613-1954	molnar.tibor2@citromail.hu
Kassai Norbert	Sáregres	7014	Kossuth u. 31.	06-30/440-5790	noklee@citromail.hu
Új Irány Energetika Kft	Sárkeresztés	8051	Géza u. 30.	06-22/442-335 06-20/916-9915	csnistvan@gmail.com
Hantos János	Sárszentmihály	8143	Kinizsi P. köz 6.	06-20/972-3014	janosh@freestart.hu
2. CRT Kft	Székesfehérvár	8000	Cserkész u. 7.	06-70/638-6921	crtkft@crtkft.hu
Pálffy Szerviz Kft	Székesfehérvár	8000	Szárca u. 5.	06-30/665-4655	palfy.laszlo@t-online.hu
Pólyik Ferenc	Székesfehérvár	8000	Tass u. 17.	06-20/228-9796	fpolyik@gmail.com
Somagáz Kft	Székesfehérvár	8000	Tolnai u. 12.	06-30/944-9266	iroda@somagazkft.hu
Vulkán Tüzeléstechnikai Kft	Székesfehérvár	8000	Csikvári u. 14.	06-22/504-004	vulkan.kft@t-online.hu
Zoligáz Kft	Székesfehérvár	8000	Ipoly u. 73.	06-20/328-8390	zoligazkft@gmail.com

GYŐR-MOSON-SOPON MEGYE:

Németh Lajos	Beled	9343	Ósz u. 54.	06-20/975-5438	keszulekszervez@freemail.hu
Koller és Koller Bt	Győr	9019	Ménfői u. 74.	06-30/975-8782	koller.jozsef@freemail.hu
CSA-VA Tüzeléstechnikai Bt	Mosonmagyaróvár	9200	Gyümölcsös u. 6.	06-20/984-6707	marika.taxovar@freemail.hu
Varga Csaba	Mosonmagyaróvár	9200	Bányász u. 32.	06-30/258-3443	csapszer@vipmail.hu

HAJDÚ-BIHAR MEGYE:

Keszeli Imre	Berettyóújfalú	4100	Hétevezér u. 35.	06-20/535-6164	keszeliimre@freemail.hu
Bencze Dénes	Debrecen	4033	Acásdi u. 10.	06-30/943-5576	-
Bozóki Therm Kft	Debrecen	4034	Ecsedi I. u. 24.	06-20/536-7404 06-52/792-5055	bozoki.laszlo@dhr.hu
Gáz-Piezzo Bt	Debrecen	4029	Pacsirta u. 53.	06-30/935-5459	piezzo@t-online.hu
Hajdú Gáz Szerviz Kft	Debrecen	4033	Lóding u. 1.	06-52/413-816 06-30/943-9111	hajdugazszerviz@chello.hu
Hőszár Kft	Debrecen	4030	Boldogkert u. 30.	06-30/933-9723	hoszarkft@gmail.com
I-Gáz Kft (Koncz József)	Debrecen	4030	Szilva u. 26	06-70/419-7202	jozsef.koncz@i-gaz.hu
MÉSZ-FER Kft (Mészáros Ferenc)	Debrecen	4032	Vezér u. 31. 2/5.	06-30/945-0385	meszarosferenc77@freemail.hu
Semperger Ferenc	Debrecen	4033	Lovas u. 39.	06-20/370-9710	fsemperger.54@gmail.com
Váradai István	Debrecen	4029	Veres u. 21.	06-20/293-8104	varaistv@freemail.hu
Gázuniverzál Kft	Hajdúnánás	4080	Hunyadi u. 79.	06-20/474-5737	gazuuniverzal@freemail.com
Bakó Péter	Hajdúszoboszló	4200	Vásár tér sor 18.	06-20/991-5378	bako-gaz@freemail.hu
Dörgő Károly	Hajdúszoboszló	4200	Náduvári u. 47.	06-30/622-3418	dkazan@citromail.hu

HEVES MEGYE:

Hacsi-Team Bt	Domoszló	3263	Petőfi S. u. 164.	06-20/357-4148 06-30/410-2756	hacsika164@gmail.com
Simon Tibor	Eger	3300	Vörösmarty u. 44. 3/13.	06-30/987-0335	simitibi1010@freemail.hu
Klima-Bau 2003 Bt (Zambori Csaba)	Hatvan	3000	Hajós A. u. 10.	06-70/428-4477	klimabau@gmail.com
Ambrúzs Áttila	Petőfibánya	3023	Apei u. 16.	06-30/262-0228	ambruzs.attila@externet.hu

JASZ-NAGYKUN-SZOLNOK MEGYE:					
Innomax-Trade Kft	Jászberény	5100	Jákóhalmai u. 7.	06-30/239-0566	info@innomaxtrade.hu
Apolló 93 Kft	Szolnok	5000	Achim A. u. 34.	06-56/413-413	szerviz@apollo93.hu
Gál László	Szolnok	5000	Orosz György u. 4.	06-20/947-0888	gal.laszlo1968@gmail.com
Gáz-Elektro-Hungary Kft	Szolnok	5000	Seregély u. 10.	06-56/376-674 06-30/968-9365	gazelektrohungary@gmail.com
Ladányi Imre József	Szolnok	5000	Vágóhid u. 5.	06-70/612-8022	L.imre66@freemail.hu
Trans-Gáz Kft	Szolnok	5000	Pipacs tér 5.	06-30/904-9271	postmaster@sasibt-online.hu
Veress József	Szolnok	5000	Kölcsey F. u. 31.	06-30/312-1301	veressjosef@t-online.hu
Bencze és Társa Bt	Rákóczi falva	5085	Szent L. Király u. 104.	06-20/320-7429	kbencekocsis@gmail.com
Rábcái László	Rákóczi falva	5085	Vasvári Pál u. 98.	06-30/319-4826	rabcailaszlo1@gmail.com

KOMAROM-ESZTERGOM MEGYE:					
3. CRT Kft	Almásfűző	2932	Lenin u. 7.	06-70/638-6921	crtkft@crtkft.hu
Fülop István	Naszály	2899	Bem József u. 35.	06-30/470-2911	fulopistvan06@t-online.hu
Györgyi Sándor	Tatabánya	2800	Szelim. u. 133.	06-30/975-7762	info@estherm.hu
Villamos és Tűzeléstech. Szerviz	Tatabánya	2800	Szilva u. 47.	06-20/204-3743	barkaszi.belaisivan@chello.hu

NÓGRÁD MEGYE:					
Szomszéd Norbert	Bátonytereny	3078	Ybl Miklós u. 1.	06-20/942-9682	szomszednorbert@freemail.hu
Berki Sándor	Salgótarján	3100	Hegyi u. 5.	06-30/466-9206	gaszzer99@gmail.com
Karit Kft	Salgótarján	3100	Rákóczi u. 42.	06-20/931-8848	palpe@wamsler.hu
Szép Zoltán	Szécsény	3170	Somogyi B. u. 8.	06-20/396-5046	z.szep@freemail.hu

SOMOGY MEGYE:					
Bauer Béla	Balatonboglár	8630	Alkotás u. 1/a.	06-30/937-6317	bbkילו@t-online.hu
Bogdán László	Igal	7275	Farkas J. u. 30.	06-30/390-9023	bogdangaz@freemail.hu
Weisz József	Igal	7275	Farkas J. u. 7.	06-20/416-4726	weis3@citromail.hu
Pintér József	Kaposvár	7400	Bláthy O. u. 16.	06-30/929-4708	pinterj9@t-online.hu
Takács József	Nagyatád	7500	Somogyzobi u. 40/a.	06-30/929-3399	tagaz@gmail.com
Kőgáz-Somszer Kft	Siófok	8600	Fő u. 21.	06-84/310-453	somszer@gmail.com
Atád Gázkészítők Szerviz Kft	Somogyiszob	7563	Kossuth L. u. 13.	06-30/280-8555	gazkeszulekszerviz@freemail.hu

SZABOLCS-SZATMÁR-BEREG MEGYE:					
Bocz Ép-Gép Kft	Ór	4336	József A. u. 49/a.	06-20/555-0269	bocz-ep-gep@freemail.hu
Alacs András	Nyiregyháza	4400	Ráday P. u. 19.	06-20/969-4277	alacs.andras59@gmail.com
Dajka László	Nyiregyháza	4551	Fő u. 59/a.	06-20/972-2716	dajka60@freemail.hu
Vass Sándor	Nyiregyháza	4551	Magtár u. 4.	06-20/553-0024	vass.sandor@gmail.com
Veres András	Tiszavasvári	4440	Tompa Mihály u. 16.	06-30/309-1342	VEBA2008@gmail.com
Kovács László	Újfehértó	4244	Vasút u. 26.	06-30/985-7040	Ledgaszzer@t-online.hu

TOLNA MEGYE:					
Ringwald Adám	Gyöng	7064	Ifjúsági ltp. 12.	06-30/625-5465	ringwald.adam@gmail.com
Tóth Óko Kft (Barna Sándor)	Szekszárd	7100	Garay tér 12.	06-74/512-512 06-30/993-1903	toth2@invitel.hu
Török Tamás Zoltán	Szekszárd	7100	Nagybódó u. 16.	06-30/946-6748	ttg.motortuning@t-online.hu
Zentrál-Gáz Bt	Szekszárd	7100	Csopak u. 11.	06-30/957-9827	zentral@t-email.hu

VAS MEGYE:					
Mórocz Gábor	Szombathely	9700	Rohonci u. 27. 6/17.	06-20/984-6708	morocz.gabor@chello.hu
Szabó István	Szombathely	9700	Tömjénhegy u. 33.	06-20/596-3760	fannika0530@gmail.com

VEZSPREM MEGYE:					
Jobbágy József	Lesencefalva	8318	Kossuth u. 41.	06-30/920-0650	jobbagyjosi1956@citromail.hu
Horváth Ernő István	Pápa	8500	Klauzál Gábor u. 6.	06-20/953-3652	horvatgaz@citromail.hu
Szabó Attila	Pápa-Kéttornyúlak	8591	Akácfa u. 7.	06-30/317-3522 06-89/321-024	gaszszerviz.szabo.attila@gmail.com
K-Gáz Kft	Veszprém	8200	Erzsébet ligat 13.	06-88/423-677	kgaz@k-gaz.hu
Temperatura 2000 Kft	Veszprém	8200	Jutasi u. 89.	06-30/994-3070	iroda@temperatura.hu
Bakos Bt (Bakos István)	Zirc	8420	Békefi u. 9.	06-30/324-1918	bakosbt@invitel.hu

ZALA MEGYE:					
Fehér Péter	Lenti	8960	Béke u. 36.	06-30/192-6276	vgfszerviz16@gmail.com
Kerka-Zala-Javszer Kft	Lenti	8960	Zrínyi u. 6.	06-30/699-3828	info@kerkazalajavszer.hu
Gejzir Kanizsa Kft	Nagykanizsa	8800	Baiza u. 13.	06-30/946-1531	gejzirkanizsa@freemail.hu

Neotherm Kft	Nagykanizsa	8800	Irtás u. 7.	06-30/696-5000	neothermkft@freemail.hu
„A Gázművek” Kft	Zalaegerszeg	8900	Balassi u. 1/a.	06-30/959-4633	bece-technik@t-online.hu
F&B Gázkészítők Javitó és Forg. Bt	Zalaegerszeg	8900	Besenyő u. 57.	06-30/348-4704	gaszzer@zelkanet.hu
Gázzszerviz 94 Szolg. Kft	Zalaegerszeg	8900	Jákum F. u. 8.	06-92/320-820 06-30/957-2266	szerviz@gazszerviz94.hu
Vas Tibor	Zalaegerszeg	8900	Göcseji u. 49.	06-30/976-0515	vastibor71@gmail.com

Szervizlistánk folyamatos bővítés alatt áll, weboldalunkon (www.technorgaz.hu) mindig elérhető a legújabb verzió!

Garanciajegy (TÖPÉLDÁNY)

A teljes fűtésrendszer kiépítésére

A garancia (jótállás) tartalma:

- A rendszer a készülégyártó (Technorgáz Energiaipari Kft) útmutatása, előírása alapján készült, az előírt megfelelő csőkeresztmetszetek betartásával, elzáró-ürítő és töltő szelepekkel ellátva.
- A szükséges helyeken automata légtelenítők kerültek beépítésre, így a rendszer teljesen kilégteleníthető.
- A füstgáz és légbeszívó rendszer (parapet) tömör, a gyártó előírásainak megfelelő!
- A kész fűtésrendszer forró vizes, vegyszeres folyadékkal (pl. Fernox) 2-3 órán keresztül járattva lett, majd öblítés és semlegesítés után adalékolt fagyállóval (min. – 10 C) feltöltésre került.

A beszerelt anyagokra, a teljes fűtésrendszerre, beleértve az előzőekben felsorolt munkálatokat is 1 év (12 hónap) garanciát (jótállást) vállalok!

Fűtési rendszer kiépítő:.....

Név:.....

Cégnév, telefon:.....

Cím:.....

Aláírás, bélyegző:.....

Amennyiben ez a garanciajegy nem kerül kitöltésre, aláírásra, akkor az ebből eredő készülék problémák, károsodások költsége a vásárlót terheli, így nem tartoznak a garanciális javítások körébe.

A rendszer utólagos tisztítása és megfelelő fűtő eleggyel történő feltöltése megközelítőleg 50 ezer forintos költség.



**BEÜZEMELÉSI JEGYZŐKÖNYV
BEÜZEMELŐ (SZERVÍZ) PÉLDÁNYA**

Vevő neve, telefonszáma:

Vevő címe:

.....

Gázkészülék gyári száma:

Vásárlás helye, ideje:

A mai napon a *MIKA-6E, MIKA-6E.V / MIKA-6E Turbó, MIKA-6E.V Turbó* típusú fűtőkészülék (megfelelő típus aláhúzandó!) beüzemelése megtörtént. A tulajdonos meggyőződött a készülék rendeltetésszerű használhatóságáról, működtetési eljárásait ismeri, egyben igazolja, hogy a kezelési utasítást (gépkönyvet) megőrzésre átvette.

Beüzemelő neve, címe, telefonszáma:.....

(nyomtatott betűkkel kitölteni vagy lebélyegezni!)

Dátum:

P.H.

.....
Tulajdonos aláírása Beüzemelő aláírása

Garanciajegy

A teljes fűtésrendszer kiépítésére

A garancia (jótállás) tartalma:

- A rendszer a készülégyártó (Technorgáz Energiaipari Kft) útmutatása, előírása alapján készült, az előírt megfelelő csőkeresztmetszetek betartásával, elzáró-ürítő és töltő szelepekkel ellátva.
- A szükséges helyeken automata légtelenítők kerültek beépítésre, így a rendszer teljesen kilégteleníthető.
- A füstgáz és légbeszívó rendszer (parapet) tömör, a gyártó előírásainak megfelelő!
- A kész fűtésrendszer forró vizes, vegyszeres folyadékkal (pl. Fernox) 2-3 órán keresztül járattva lett, majd öblítés és semlegesítés után adalékolt fagyállóval (min. – 10 C) feltöltésre került.

A beszerelt anyagokra, a teljes fűtésrendszerre, beleértve az előzőekben felsorolt munkálatokat is 1 év (12 hónap) garanciát (jótállást) vállalok!

Fűtési rendszer kiépítő:.....

Név:.....

Cégnév, telefon:.....

Cím:.....

Aláírás, bélyegző:.....

Amennyiben ez a garanciajegy nem kerül kitöltésre, aláírásra, akkor az ebből eredő készülék problémák, károsodások költsége a vásárlót terheli, így nem tartoznak a garanciális javítások körébe.

A rendszer utólagos tisztítása és megfelelő fűtő eleggyel történő feltöltése megközelítőleg 50 ezer forintos költség.

